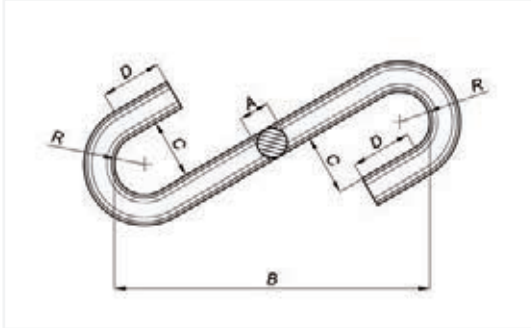


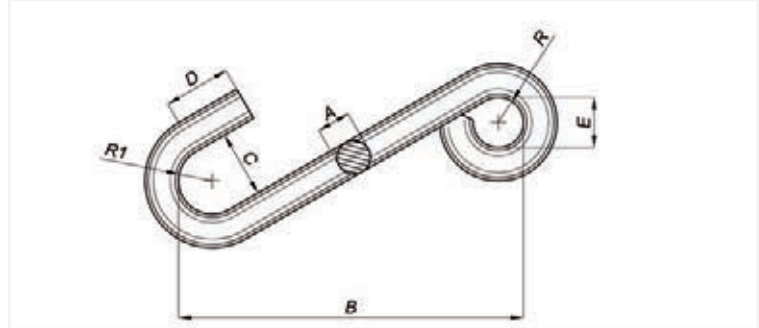
GANCHOS S

GANCHO S ABIERTO



CMU kg	a mm	b mm	c mm	d mm	r mm	Peso kg
100	8	80	16	16	8	0.07
150	10	100	20	20	10	0.13
200	12	120	24	24	12	0.22
300	14	140	28	28	14	0.35
400	16	160	32	32	16	0.53
500	18	180	36	36	18	0.75
600	20	200	40	40	20	1.00
750	22	220	44	44	22	1.40
1.000	25	250	50	50	25	2.00
1.300	30	300	60	60	30	3.50
1.800	35	350	70	70	35	5.50
2.500	40	400	80	80	40	8.30
3.400	45	450	90	90	45	12.0
4.000	50	500	100	100	50	16.0
5.500	60	600	120	120	60	27.0

GANCHO S CERRADO



CMU kg	a mm	b mm	c mm	d mm	e mm	r mm	r1 mm	Peso kg
100	8	72	16	16	12	6	8	0.07
150	10	90	20	20	16	8	10	0.13
200	12	108	24	24	18	9	12	0.23
300	14	126	28	28	22	11	14	0.35
400	16	144	32	32	24	12	16	0.54
500	18	162	36	36	28	14	18	0.76
600	20	180	40	40	30	15	20	1.00
750	22	198	44	44	34	17	22	1.40
1.000	25	225	50	50	38	19	25	2.10
1.300	30	270	60	60	46	23	30	3.60
1.800	35	315	70	70	54	27	35	5.60
2.500	40	360	80	80	60	30	40	8.40
3.400	45	405	90	90	68	34	45	12.0
4.000	50	450	100	100	76	38	50	16.0
5.500	60	540	120	120	90	45	60	29.0