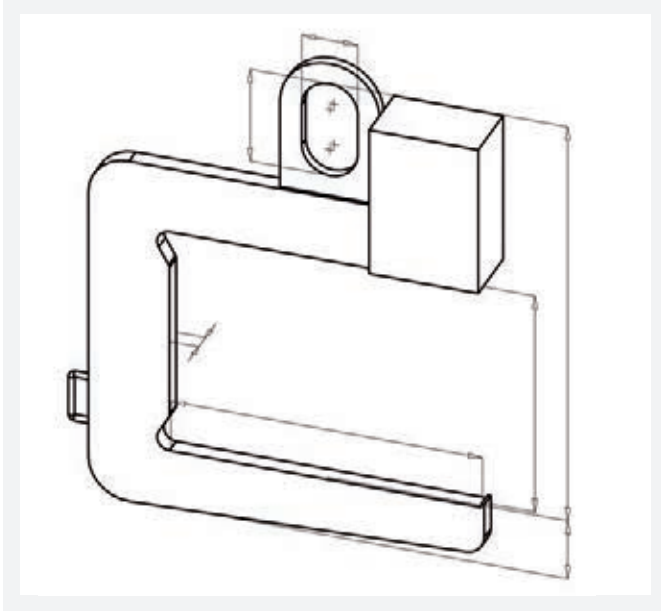
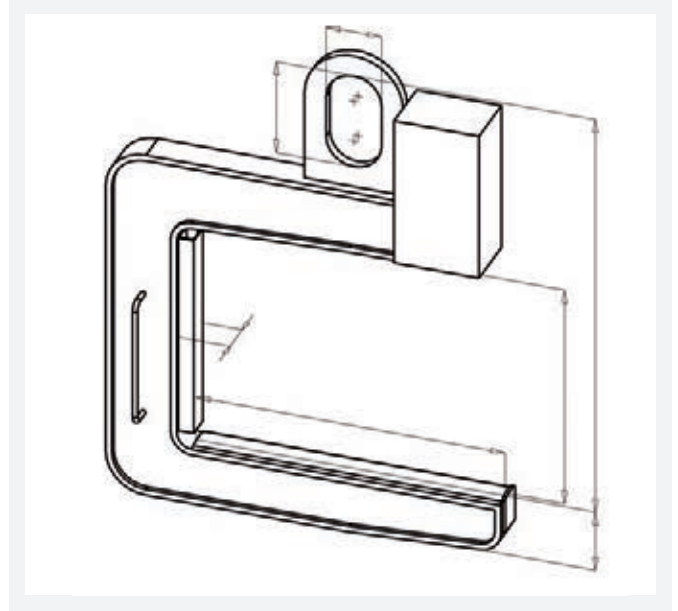


GANCHOS C

CONSTRUCCIÓN MACIZA



CONSTRUCCIÓN CAJONADA



EJEMPLOS



PROTECCIÓN GANCHOS C

Protección para evitar dañar las cargas delicadas realizada en poliuretano.

Protección atornillada



Protección
realizada con molde

