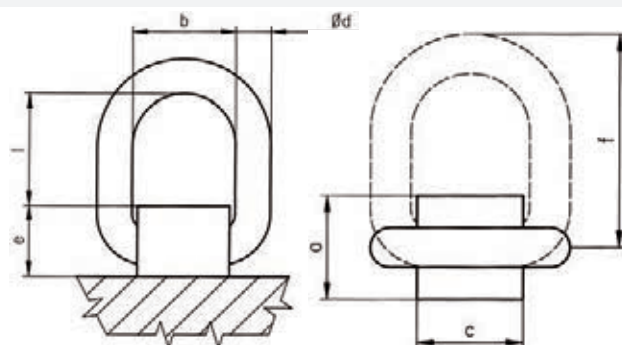
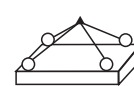
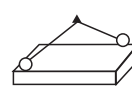


# ANILLAS DE ENGANCHE

## SOLDABLES



Ref.	a mm	b mm	c mm	d mm	e mm	f mm	l mm	Peso kg
TAPS1	32	38	32	13	25	70	42	0,32
TAPS2	34	40	34	14	26	72	42	0,33
TAPS3	47	56	50	18	36	92	54	0,84
TAPS5	55	67	60	22	46	111	63	1,56
TAPS8	68	80	68	26	54	127	68	2,62
TAPS15	82	125	100	30	60	190	120	5,4
TAPS20	125	150	125	46	90	254	155	16,0
TAPS25	135	170	140	52	100	288	175	22,8
TAPS30	155	200	170	56	110	334	210	32,3
TAPS35	170	200	170	56	120	346	210	34,3
TAPS40	180	210	185	62	130	363	220	45,2
TAPS50	190	230	195	73	135	395	235	60,3
TAPS63	190	230	195	73	135	395	235	60,3



Código	Nº Piezas	1		2		2		3 o. 4	
	Ángulo Inclinación	0º	90º	0º	90º	0º-45º	45º-60º	0º-45º	45º-60º
		WLL (t)	WLL (t)	WLL (t)	WLL (t)	WLL (t)	WLL (t)	WLL (t)	WLL (t)
TAPS1		1,6	1,12	3,2	2,24	1,5	1,12	2,36	1,6
TAPS2		3,0	2,0	6,0	4,0	2,8	2,0	4,0	3,0
TAPS3		4,75	3,15	9,5	6,3	4,25	3,15	6,3	4,75
TAPS5		8,0	5,3	16,0	10,6	7,1	5,3	11,2	8,0
TAPS8		12,0	8,0	24,0	16,0	11,2	8,0	16,0	12,0
TAPS15		22,4	15,0	45,0	30,0	21,2	15,0	31,5	22,4
TAPS20		30,0	20,0	60,0	40,0	30,0	20,0	40,0	30,0
TAPS25		37,5	25,0	75,0	50,0	33,5	25,0	50,0	37,5
TAPS30		45,0	30,0	90,0	60,0	45,0	30,0	63,0	45,0
TAPS35		50,0	35,0	100,0	70,0	47,5	35,0	70,0	50,0
TAPS40		60,0	40,0	120,0	80,0	56,0	40,0	80,0	60,0
TAPS50		71,0	50,0	142,0	100,0	70,0	50,0	100,0	71,0
TAPS63		75,0	63,0	150,0	126,0	90,0	63,0	132,0	95,0

ATORNILLABLES

